

Dell XC6320 Web-Scale Hyperconverged Appliance

Getting Started With Your System

Scan to see how-to videos, documentation, and
troubleshooting information.



04G7G3A01



Notes, Cautions, and Warnings



NOTE: A NOTE indicates important information that helps you make better use of your computer.



CAUTION: A CAUTION indicates potential damage to hardware or loss of data if instructions are not followed.



WARNING: A WARNING indicates a potential for property damage, personal injury, or death.

Copyright © 2016 Dell Inc. All rights reserved. This product is protected by U.S. and international copyright and intellectual property laws. Dell™ and the Dell logo are trademarks of Dell Inc. in the United States and/or other jurisdictions. All other marks and names mentioned herein may be trademarks of their respective companies.

Printed in Poland

Regulatory Model: B08S

Regulatory Type: B08S003

2016-03

P/N 4G7G3

Rev. A01



CAUTION: Restricted Access Location

This system is intended for installation only in restricted access locations as defined in Cl. 1.2.7.3 of IEC 60950-1: 2001 where both these conditions apply:

- Access can only be gained by service persons or by users who have been instructed about the reasons for the restrictions applied to the location and about any precautions that shall be taken.
- Access is through the use of a tool or lock and key, or other means of security, and is controlled by the authority responsible for the location.

Installation and Configuration



WARNING: Before performing the following procedure, review and follow the safety instructions that came with the system.

Installing the Tool-less Rail Solution



WARNING: Whenever you need to lift the system, get others to assist you. To avoid injury, do not attempt to lift the system by yourself.



WARNING: The system is not fixed to the rack or mounted on the rails. To avoid personal injury or damage to the system, you must adequately support the system during installation and removal.



WARNING: To avoid a potential electrical shock hazard, a third wire safety grounding conductor is necessary for the rack installation. The rack equipment must provide sufficient airflow to the system to maintain proper cooling.



CAUTION: When installing rails in a square-hole rack it is important to ensure that the square peg slides through the square holes.

- 1 Push the latch release buttons on the midpoints of the end piece to open the rail latches (see Figure 1).
- 2 Align the end pieces of the rails on the vertical rack flanges to seat the pegs in the bottom hole of the first U and the top hole of the second U.


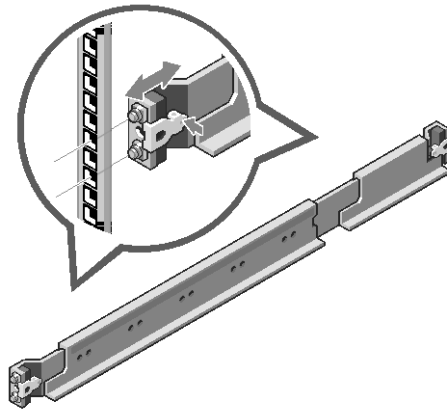

 **NOTE:** The rails can be used in both square-hole and round-hole racks (see Figure 1).

Figure 1. Pushing the Latch Release Buttons



 **NOTE:** To remove the rails, push the latch release button on the midpoints of the end piece and unseat each rail.

- 3 Engage the end of the rails and release the latch release button to have the latches locked in place.
- 4 On each vertical rack flange on the back, put two screw bases into the two square holes right above the rail (see Figure 2).
- 5 Install the chassis stabilizer shipping brackets (optional) on the back rack flanges.
- 6 Install and tighten the screws.


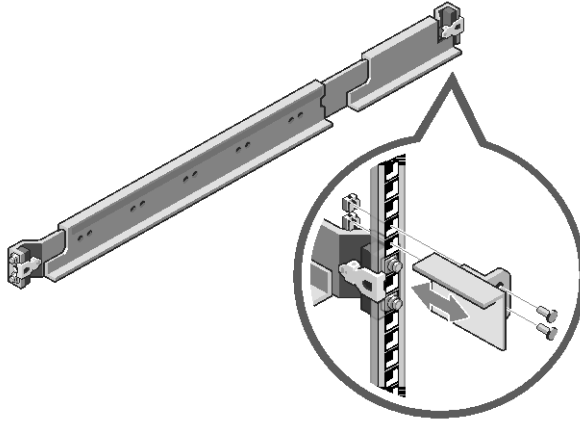
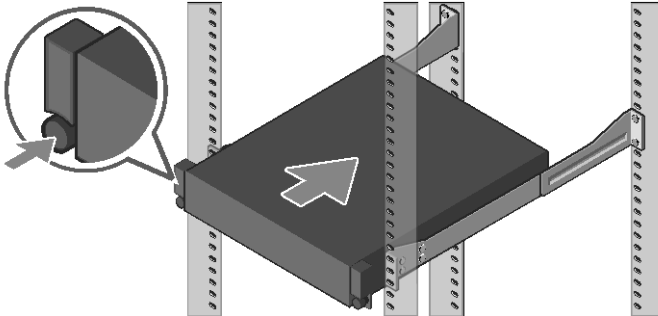
 **NOTE:** To transport systems already installed in the rack, ensure that the two chassis stabilizer shipping brackets (optional) are in place.

Figure 2. Installing the Chassis Stabilizer Shipping Brackets



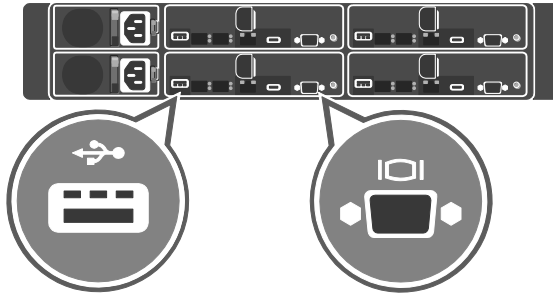
- 7 Slide the system into the rack (see Figure 3).
- 8 Tighten the thumbscrews to secure the ears of the system to the front of the rack flanges.

Figure 3. Installing the Chassis into the Rack



Connecting the Keyboard, Mouse, and Monitor (Optional)

Figure 4. Optional—Connecting the Keyboard, Mouse and Monitor



Connect the keyboard, mouse, and monitor (optional).

The connectors on the back of your system have icons indicating which cable to plug into each connector. Ensure that you tighten the screws (if any) on the monitor's cable connector.



NOTE: The system supports only one USB port and a micro USB port. If you require more than one USB outlet at a time, use USB hub or an adapter cable.

Connecting the Power Cable(s)

Figure 5. Connecting the Power cable

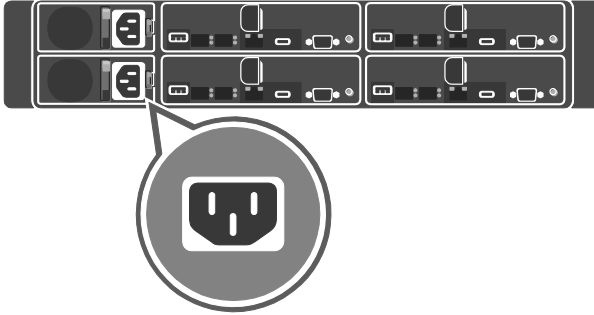
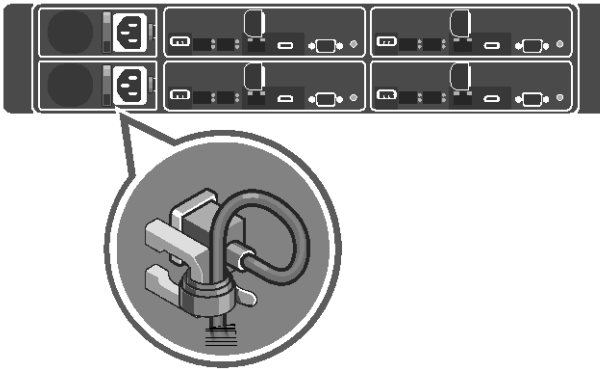


Figure 6. Routing the cables



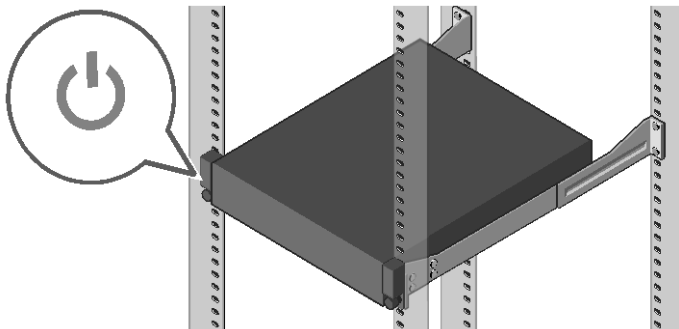
Connect the system's power cable(s) to the system and, if a monitor is used, connect the monitor's power cable to the monitor. Plug the other end of the power cable(s) into a grounded electrical outlet or a separate power source such as an uninterruptible power supply (UPS) or a power distribution unit.



NOTE: The system supports both AC and HVDC power inputs. Your system can support up to two 1600 W power supply units (PSUs) (200–240 VAC nominal input voltage).

Turning on the System

Figure 7. Pressing the Power Button in Front of the System



Press the power button(s) either in front or back of the system. The power indicators glow in green color.

Installing Operating System

To install an operating system for the first time, see the installation and configuration documentation for your operating system. Ensure that the operating system is installed before installing hardware or software not purchased with the system. For more information about the Dell XC6320 system, refer to the *Dell XC6320 Owner's Manual* available at **Dell.com/xcseriesmanuals**.



NOTE: For more information about supported operating systems, see **Dell.com/ossupport**.

Dell XC6320 Web-Scale Hyperconverged Appliance

Zahájení práce se systémem

Oskenováním vyhledáte instruktážní videoklipy,
dokumentaci a informace o řešení potíží.



04G7G3A01



Poznámky a upozornění



POZNÁMKA: POZNÁMKA označuje důležité informace, které pomáhají lepšímu využití počítače.



UPOZORNĚNÍ: UPOZORNĚNÍ označuje nebezpečí poškození hardwaru nebo ztráty dat, které mohou vzniknout, pokud se nebudete řídit pokyny.



VAROVÁNÍ: VAROVÁNÍ upozorňuje na potenciální poškození majetku a riziko úrazu nebo smrti.

Copyright © 2016 Dell Inc. Všechna práva vyhrazena. Tento produkt je chráněn americkými a mezinárodními autorskými právy a právy na ochranu duševního vlastnictví. Dell™ a logo Dell jsou obchodní značky společnosti Dell Inc. ve Spojených státech anebo v jiných jurisdikcích. Všechny ostatní značky a názvy uvedené v tomto dokumentu mohou být obchodní značky společností, které je vlastní.

Vytištěno v Polsku

Směrnice model: B08S

Směrnice typ: B08S003

2016-03

Č. dílu: 4G7G3

Rev. A01



UPOZORNĚNÍ: Umístění s omezeným přístupem

Tento systém je určen k montáži pouze do míst s omezeným přístupem, jak jsou definována v čl. 1.2.7.3 normy IEC 60950-1: 2001, kde platí obě tyto podmínky:

- Přístup mohou získat pouze servisní pracovníci či uživatelé, kteří byli poučeni o důvodech omezení platných pro toto místo a o veškerých opatřeních, která je třeba dodržovat.
- Přístup je zajišťován prostřednictvím nástroje nebo zámku a klíče nebo prostřednictvím jiného typu zabezpečení a je řízen osobou zodpovědnou za toto umístění.

Montáž a konfigurace



VAROVÁNÍ: Než provedete následující postup, znovu si přečtěte bezpečnostní pokyny dodané se systémem a řiďte se jimi.

Montáž kolejniček bez použití nářadí



VAROVÁNÍ: Je-li třeba systém zdvihnout, požádejte o pomoc další osoby. Nebudete-li systém zvedat sami, předejete možnému zranění.



VAROVÁNÍ: Systém není upevněn ke stojanu ani namontován na kolejničkách. Chcete-li předejít zranění osob nebo poškození systému, musíte systém během montáže a vyjímání dostatečně stabilizovat.




VAROVÁNÍ: Abyste předešli možnému úrazu elektrickým proudem, je nutné při montáži do stojanu používat bezpečnostní uzemnění třetím vodičem. Stojanové vybavení musí systému zajišťovat dostatečné proudění vzduchu, aby bylo zachováno správné chlazení.

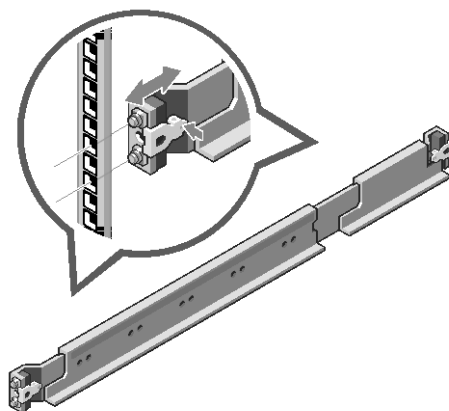


UPOZORNĚNÍ: Při montáži kolejniček do stojanu se čtvercovými otvory je důležité zajistit, aby byl čtyřboký kolík skrz čtvercové otvory správně zasunut.

- 1 Otevřete západky kolejniček zatlačením na uvolňovací knoflíky ve středu koncovek kolejniček (viz obrázek 1).
- 2 Vyrovnajte koncovky kolejniček se svislými přírubami stojanu a usad'te kolíky do spodního otvoru v oblasti 1U a do horního otvoru oblasti 2U.


 **POZNÁMKA:** Kolejničky lze používat ve stojanech s kulatými i čtvercovými otvory (viz obrázek 1).

Obrázek 1. Stisknutí uvolňovacích knoflíků

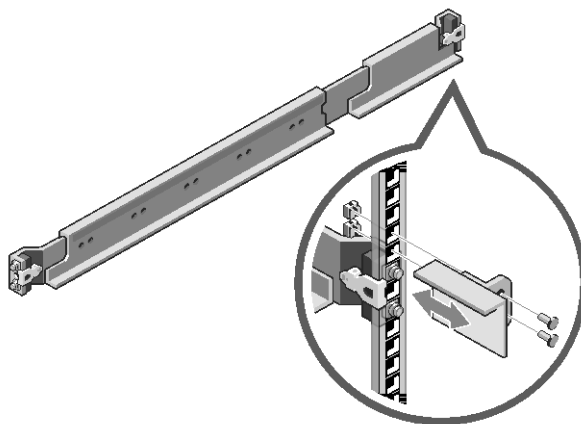


 **POZNÁMKA:** Chcete-li kolejničky vyjmout, uvolněte je stisknutím uvolňovacího knoflíku ve středu koncovky kolejničky.

- 3 Zasad'te konce kolejniček a uvolněte uvolňovací knoflík, čímž západky uzamknete.
- 4 U obou zadních svislých přírub stojanu vložte do dvou čtvercových otvorů těsně nad kolejničkou dvě závitové patice (viz obrázek 2).
- 5 Na zadní příruby stojanu namontujte stabilizační přepravní držáky šasi (volitelné).
- 6 Namontujte a utáhněte šrouby.

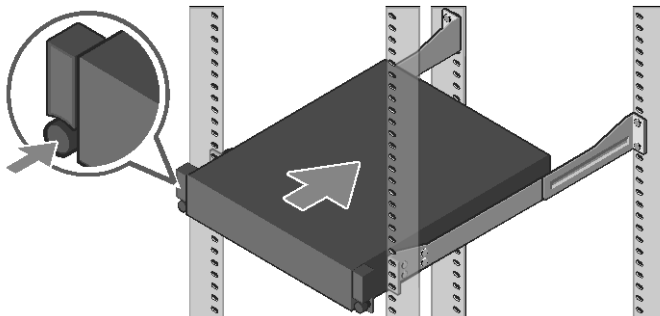
 **POZNÁMKA:** Chcete-li přepravovat systémy, které jsou již namontované do stojanu, zajistěte, aby byly namontovány i tyto dva stabilizační přepravní držáky šasi (volitelné).

Obrázek 2. Montáž stabilizačních přepravních držáků šasi



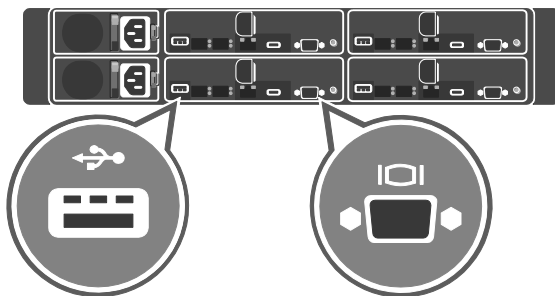
- 7 Zasuňte systém do stojanu (viz obrázek 3).
- 8 Utáhněte křídlaté šrouby, a upevněte tak úchyty systému k předním přírubám stojanu.

Obrázek 3. Montáž šasi do stojanu



Připojení klávesnice, myši a monitoru (volitelné)

Obrázek 4. Volitelné – připojení klávesnice, myši a monitoru



Připojte klávesnici, myš a monitor (volitelné).

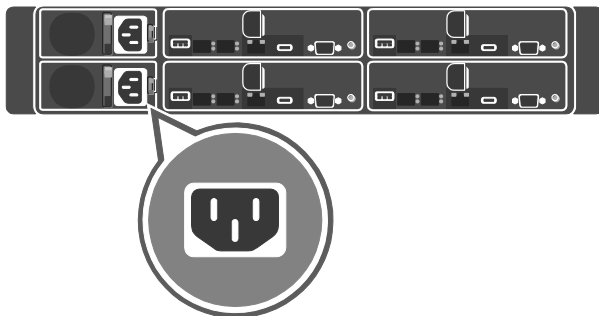
Na konektorech na zadní straně systému jsou ikony označující, který kabel se má do jednotlivých konektorů zapojit. Nezapomeňte utáhnout šroubky na konektoru kabelu monitoru (je-li jimi konektor vybaven).



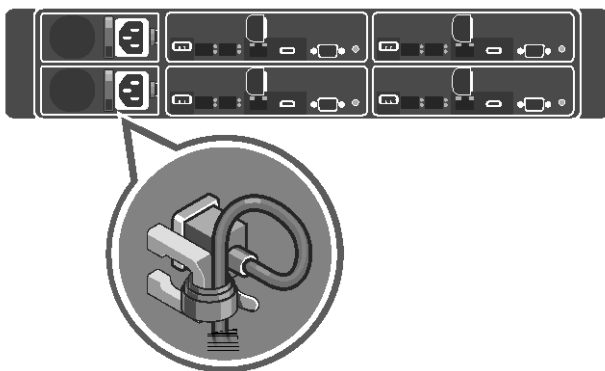
POZNÁMKA: Systém podporuje pouze jeden port USB a port micro USB. Potřebujete-li v jednu chvíli více než jeden port USB, použijte rozbočovač USB nebo kabel s adaptérem.

Připojení napájecích kabelů

Obrázek 5. Připojení napájecího kabelu



Obrázek 6. Vedení kabelů



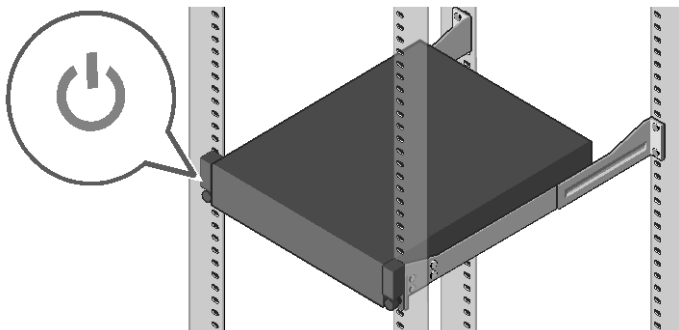
Připojte k systému jeho napájecí kabel(y), a používáte-li monitor, připojte příslušný napájecí kabel rovněž k němu. Opačný konec napájecích kabelů zasuňte do uzemněné elektrické zásuvky nebo do samostatného zdroje napájení, například ke zdroji nepřerušitelného napájení (UPS) nebo k jednotce rozvaděče.



POZNÁMKA: Systém podporuje jak střídavé, tak HVDC napájení. Systém může podporovat až dva 1600W napájecí zdroje (PSU) (jmenovité vstupní napětí 200–240 V stř.).

Zapnutí systému

Obrázek 7. Stisknutí vypínače v přední části systému



Stiskněte vypínač(e) buď na přední, nebo na zadní straně systému. Kontrolky napájení svítí zeleně.

Instalace operačního systému

Před první instalací operačního systému nahlédněte do dokumentace k instalaci a konfiguraci určené pro váš operační systém. Před instalací hardwaru či softwaru, který nebyl zakoupen společně se systémem, se ujistěte, že je nainstalován operační systém. Další informace o systému Dell XC6320 naleznete v příručce *Dell XC6320 Owner's Manual* (Příručka vlastníka systému Dell XC6320), která je k dispozici na adrese **Dell.com/xcseriesmanuals**.



POZNÁMKA: Další informace o podporovaných operačních systémech naleznete na adrese **Dell.com/ossupport**.

Dell XC6320 Web-Scale Συσκευή hyperconverged εφαρμογών

Γνωριμία με το σύστημά σας

Αναζητήστε βίντεο παρουσίασης, τεκμηρίωση και πληροφορίες αντιμετώπισης προβλημάτων.



04G7G3A01



Σημείωση, προσοχή και προειδοποίηση



ΣΗΜΕΙΩΣΗ: Η ΣΗΜΕΙΩΣΗ υποδηλώνει σημαντικές πληροφορίες που σας βοηθούν να χρησιμοποιείτε καλύτερα τον υπολογιστή σας.



ΠΡΟΣΟΧΗ: Η ΠΡΟΣΟΧΗ υποδηλώνει δυνητική υλική ζημιά ή απώλεια δεδομένων, αν δεν ακολουθούνται οι οδηγίες.



ΠΡΟΕΙΔΟΠΟΙΗΣΗ: Η ΠΡΟΕΙΔΟΠΟΙΗΣΗ υποδηλώνει δυνητική υλική ζημιά, σωματική βλάβη ή θάνατο.

Copyright © 2016 Dell Inc. Με την επιφύλαξη παντός δικαιώματος. Το προϊόν αυτό προστατεύεται από τη νομοθεσία των Η.Π.Α. και τη διεθνή νομοθεσία περί δικαιωμάτων αναδημοσίευσης και δικαιωμάτων πνευματικής ιδιοκτησίας. Η ονομασία Dell™ και το λογότυπο Dell είναι εμπορικά σήματα της Dell Inc. στις Ηνωμένες Πολιτείες ή/και σε άλλες δικαιοδοσίες. Όλα τα άλλα σήματα και ονόματα που αναφέρονται στο παρόν μπορεί να είναι εμπορικά σήματα των αντίστοιχων εταιρειών τους.

Εκτύπωση στην Πολωνία

Μοντέλο βάσει κανονισμών: B08S

Μοντέλο βάσει κανονισμών: B08S003

2016-03

P/N 4G7G3

Αναθ. A01



ΠΡΟΣΟΧΗ: Θέση περιορισμένης πρόσβασης

Αυτό το σύστημα προορίζεται μόνο για εγκατάσταση σε θέσεις περιορισμένης πρόσβασης όπως ορίζεται στο Cl. 1.2.7.3 του IEC 60950-1: 2001 όπου ισχύουν και οι δύο αυτές συνθήκες:

- Η πρόσβαση είναι δυνατή μόνο για προσωπικό του σέρβις ή χρήστες που έχουν ενημερωθεί για τους λόγους για τους οποίους εφαρμόστηκαν οι περιορισμοί στη θέση και για τυχόν προληπτικά μέτρα που πρέπει να ληφθούν.
- Η πρόσβαση γίνεται με χρήση ενός εργαλείου ή κλειδαριάς και κλειδιού, ή άλλων μέσων ασφαλείας, και ελέγχεται από την υπηρεσία που είναι υπεύθυνη για τη θέση.

Εγκατάσταση και διαμόρφωση



ΠΡΟΕΙΔΟΠΟΙΗΣΗ: Πριν προχωρήσετε στην παρακάτω διαδικασία, ανατρέξτε στις οδηγίες ασφαλείας που συνοδεύουν το σύστημα και ακολουθήστε τις.

Εγκατάσταση της λύσης ράγας χωρίς εργαλεία



ΠΡΟΕΙΔΟΠΟΙΗΣΗ: Όποτε πρέπει να ανασηκώσετε το σύστημα, ζητήστε τη βοήθεια άλλων για αυτό. Για την αποφυγή τραυματισμού, μην επιχειρήσετε να ανασηκώσετε μόνος σας το σύστημα.



ΠΡΟΕΙΔΟΠΟΙΗΣΗ: Το σύστημα δεν είναι σταθεροποιημένο σε rack ούτε τοποθετημένο σε ράγες. Για την αποφυγή τραυματισμού ή βλάβης στο σύστημα, πρέπει να διασφαλίσετε επαρκή στήριξη του συστήματος κατά την εγκατάσταση και την αφαίρεσή του.




ΠΡΟΕΙΔΟΠΟΙΗΣΗ: Για την αποφυγή πιθανού κινδύνου ηλεκτροπληξίας, θα χρειαστείτε έναν τρίτο αγωγό γείωσης ασφαλείας καλωδίου για την εγκατάσταση στο rack. Ο εξοπλισμός του rack πρέπει να παρέχει επαρκή ροή αέρα στο σύστημα για τη διατήρηση της σωστής ψύξης.

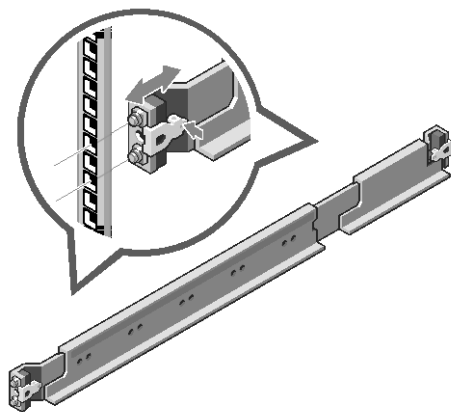



ΠΡΟΣΟΧΗ: Κατά την εγκατάσταση ραγών σε ένα rack τετράγωνων οπών είναι σημαντικό να διασφαλίζεται ότι η τετραγωνική σφήνα περνάει μέσα από τις τετράγωνες οπές.

- 1 Πιέστε τα κουμπιά απελευθέρωσης μανδάλου στο κέντρο ακριανού τμήματος για να ανοίξουν οι ασφάλειες της ράγας. (Βλ. εικόνα 1.)
- 2 Ευθυγραμμίστε το ακριανά τμήματα των ραγών πάνω στους κατακόρυφους συνδέσμους του rack, ώστε οι σφήνες να τοποθετηθούν στην κάτω οπή του πρώτου U και στην κάτω οπή του δεύτερου U.


 **ΣΗΜΕΙΩΣΗ:** Οι ράγες μπορούν να χρησιμοποιηθούν τόσο στις τετράγωνες οπές όσο και στις στρογγυλές οπές των rack (βλ. Εικόνα 1).

Εικόνα 1. Πιέζοντας τα κουμπιά ελευθέρωσης του μανδάλου

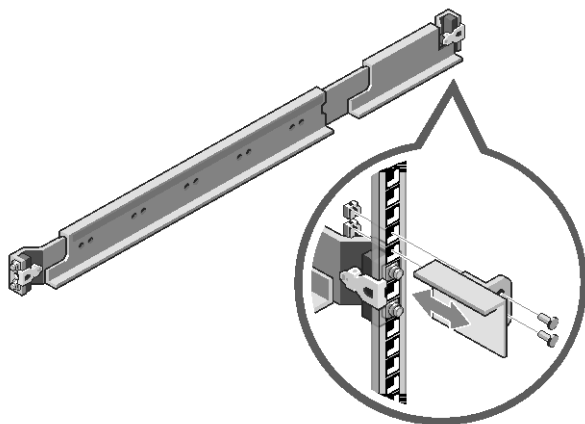


 **ΣΗΜΕΙΩΣΗ:** Για να αφαιρέσετε τις ράγες, πιέστε το κουμπί ελευθέρωσης μανδάλου στο κέντρο του ακριανού τμήματος και αφαιρέστε την κάθε ράγα.

- 3 Συμπλέξτε το πίσω άκρο της ράγας, μέχρι το κουμπί απελευθέρωσης μανδάλου να ασφαλίσει στη θέση του.
- 4 Σε κάθε κατακόρυφο σύνδεσμο του rack στην πίσω πλευρά, τοποθετήστε δύο βάσεις βιδών στις δύο τετράγωνες οπές ακριβώς πάνω από τον οδηγό. (Βλ. εικόνα 2.)
- 5 Εγκαταστήστε τα στηρίγματα σταθεροποίησης αποστολής του πλαισίου (διατίθενται χωριστά) στα πίσω στηρίγματα της υποδοχής.
- 6 Τοποθετήστε και σφίξτε τις βίδες.

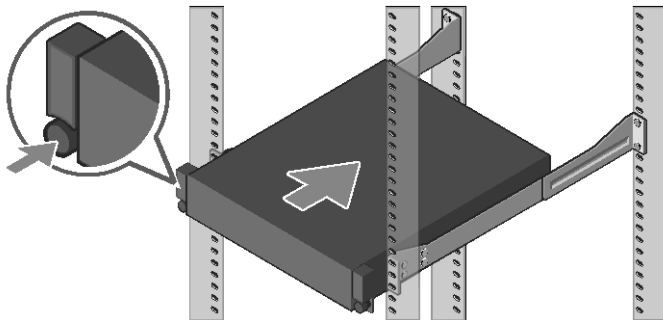
 **ΣΗΜΕΙΩΣΗ:** Για τη μεταφορά συστημάτων που είναι ήδη εγκατεστημένα σε rack, βεβαιωθείτε ότι τα δύο στηρίγματα σταθεροποίησης του πλαισίου κατά τη μεταφορά (προαιρετικό) είναι στη θέση τους.

Εικόνα 2. Εγκατάσταση των στηριγμάτων σταθεροποίησης αποστολής του πλαισίου



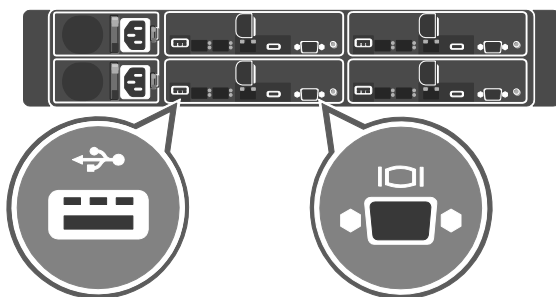
- 7 Σύρετε το σύστημα στο rack (βλ. Εικόνα 3).
- 8 Σφίξτε τις βίδες χειρός για να ασφαλίσετε τις προεξοχές του συστήματος στο μπροστινό μέρος των συνδέσμων του rack.

Εικόνα 3. Εγκατάσταση του πλαισίου στο rack



Σύνδεση του πληκτρολογίου, του ποντικιού και της οθόνης (προαιρετικά)

Εικόνα 4. Προαιρετικά—Σύνδεση του πληκτρολογίου, του ποντικιού και της οθόνης



Συνδέστε το πληκτρολόγιο, το ποντίκι και την οθόνη (προαιρετικά).

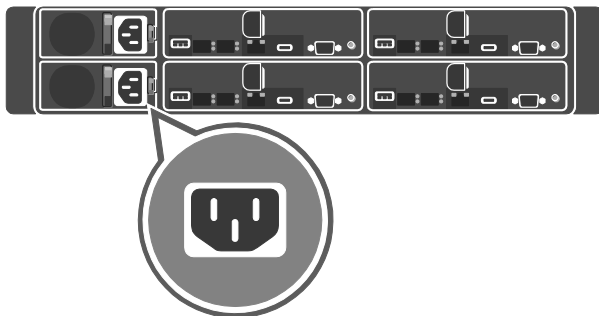
Οι συνδετήρες στο πίσω μέρος του συστήματός σας έχουν εικονίδια που υποδεικνύουν ποιο καλώδιο να συνδέσετε σε κάθε συνδετήρα. Βεβαιωθείτε ότι έχετε σφίξει τις βίδες (αν υπάρχουν) στο συνδετήρα καλωδίου της οθόνης.



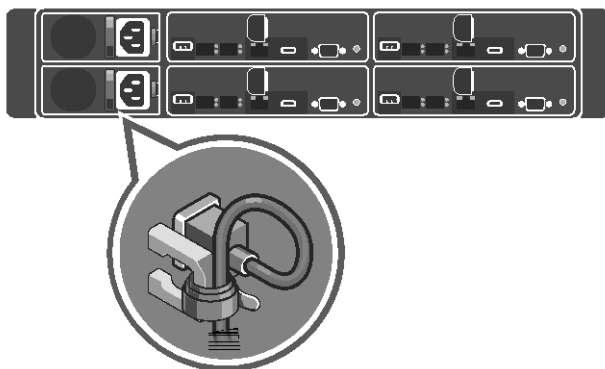
ΣΗΜΕΙΩΣΗ: Το σύστημα υποστηρίζει μόνο μία θύρα USB και μια θύρα DVI. Αν χρειάζεστε περισσότερες από μία εξόδους USB ταυτόχρονα, χρησιμοποιήστε έναν διανομέα USB ή ένα καλώδιο προσαρμογέα.

Σύνδεση καλωδίου(-ίων) τροφοδοσίας

Εικόνα 5. Σύνδεση του καλωδίου τροφοδοσίας



Εικόνα 6. Δρομολόγηση των καλωδίων



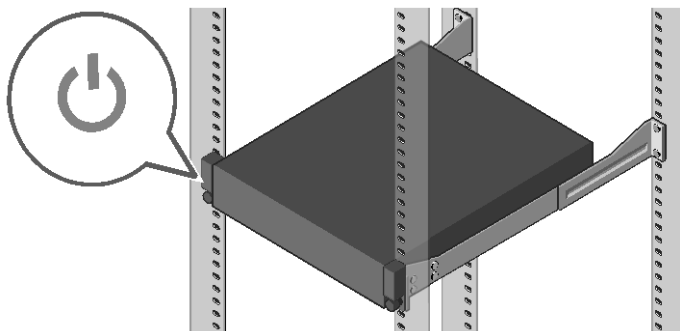
Συνδέστε το καλώδιο(α) τροφοδοσίας στο σύστημα και, αν χρησιμοποιείται οθόνη, συνδέστε το καλώδιο τροφοδοσίας της οθόνης σε αυτήν. Τοποθετήστε το άλλο άκρο του καλωδίου(ων) τροφοδοσίας σε μια γειωμένη πρίζα ή σε μια άλλη πηγή ενέργειας όπως π.χ. μια μονάδα αδιάλειπτης παροχής ισχύος (UPS) ή μια μονάδα διανομής ρεύματος.



ΣΗΜΕΙΩΣΗ: Το σύστημα υποστηρίζει εισόδους τόσο AC όσο και HVDC ρεύματος. Το σύστημά σας μπορεί να υποστηρίξει έως και δύο μονάδες παροχής ρεύματος (PSU) 1600 W (ονομαστική τάση εισόδου 200–240 VAC).

Ενεργοποίηση του συστήματος

Εικόνα 7. Πάτημα του κουμπιού λειτουργίας στο μπροστινό μέρος του συστήματος



Πατήστε το κουμπι(ά) λειτουργίας είτε στο μπροστινό είτε στο πίσω μέρος του συστήματος. Οι ενδεικτικές λυχνίες ισχύος ανάβουν με πράσινο χρώμα.

Εγκατάσταση του λειτουργικού συστήματος

Για να εγκαταστήσετε το λειτουργικό σύστημα την πρώτη φορά, βλ. την τεκμηρίωση για την εγκατάσταση και διαμόρφωση του λειτουργικού σας συστήματος. Βεβαιωθείτε ότι το λειτουργικό σύστημα είναι ήδη εγκατεστημένο προτού εγκαταστήσετε υλικό ή λογισμικό που δεν έχετε αγοράσει μαζί με το σύστημα. Για περισσότερες πληροφορίες σχετικά με το σύστημα Dell XC6320, ανατρέξτε στο *Εγχειρίδιο κατόχου του Dell XC6320* που θα βρείτε στην τοποθεσία Dell.com/xcseriesmanuals.



ΣΗΜΕΙΩΣΗ: Για περισσότερες πληροφορίες σχετικά με τα υποστηριζόμενα λειτουργικά συστήματα, βλ Dell.com/ossupport.

Hiperkonwergentne
urządzenie skali sieciowej
Dell XC6320

Rozpoczęcie pracy z systemem

Zeskanuj, aby wyświetlić filmy instruktażowe,
dokumentację oraz informacje
o rozwiązywaniu problemów.



04G7G3A01



Uwagi, przestrogi i ostrzeżenia



UWAGA: UWAGA oznacza ważną wiadomość, która pomoże lepiej korzystać z komputera.



PRZESTROGA: PRZESTROGA wskazuje potencjalne zagrożenie uszkodzeniem sprzętu lub utraty danych w przypadku nieprzestrzegania instrukcji.



OSTRZEŻENIE: OSTRZEŻENIE oznacza możliwość uszkodzenia mienia, spowodowania obrażeń ciała lub śmierci.

Copyright © 2016 Dell Inc. Wszelkie prawa zastrzeżone. Niniejszy produkt jest chroniony na mocy amerykańskiego i międzynarodowego prawa autorskiego i praw własności intelektualnej. Nazwa Dell™ i logo firmy Dell są znakami towarowymi firmy Dell Inc. w Stanach Zjednoczonych i/lub innych jurysdykcjach. Wszelkie inne znaki lub nazwy wymienione w niniejszym dokumencie mogą być znakami handlowymi ich właścicieli.

Wydrukowano w Polsce

Formalne oznaczenie modelu: B08S

Formalne oznaczenie typu: B08S003

2016-03

Nr ref. 4G7G3

Wersja A01



PRZESTROGA: Miejsce o ograniczonym dostępie

System można instalować wyłącznie w miejscach o ograniczonym dostępie zgodnie z częścią Cl. 1.2.7.3 normy IEC 60950-1: 2001, w których spełnione są oba poniższe warunki:

- Dostęp mają wyłącznie technicy serwisowi lub użytkownicy poinformowani o powodach ograniczenia dostępu do lokalizacji oraz środkach ostrożności, jakie należy stosować.
- Dostęp do urządzenia można uzyskać za pomocą narzędzia lub zamka i klucza bądź innego zabezpieczenia, które znajdują się pod nadzorem osób odpowiedzialnych za miejsce.

Montaż i konfiguracja



OSTRZEŻENIE: Przed rozpoczęciem wykonywania poniższej procedury należy zapoznać się z zasadami bezpieczeństwa dołączonymi do systemu.

Montaż szyn bez użycia narzędzi



OSTRZEŻENIE: Podczas podnoszenia systemu należy skorzystać z pomocy innych osób. Aby uniknąć obrażeń, nie należy próbować podnosić go samodzielnie.



OSTRZEŻENIE: System nie jest zamocowany w szafie ani na szynach. Aby uniknąć obrażeń lub uszkodzenia systemu, konieczne jest odpowiednie podparcie systemu w trakcie montażu i wyjmowania sprzętu.




OSTRZEŻENIE: Aby uniknąć potencjalnego niebezpieczeństwa porażenia prądem elektrycznym, podczas instalacji w szafie serwerowej należy zastosować trzecią żyłę uziemiającą. Szafa serwerowa musi zapewniać wystarczający przepływ powietrza wokół systemu w celu zapewnienia odpowiedniego chłodzenia.

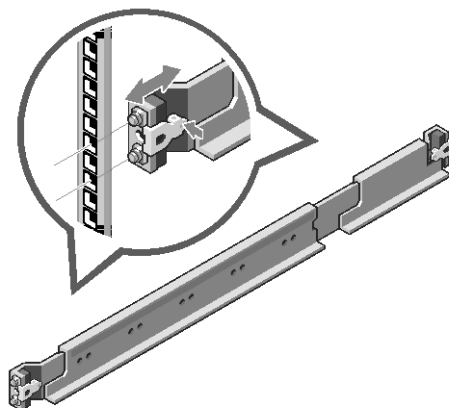



PRZESTROGA: Podczas instalacji szyn w szafie serwerowej z belkami montażowymi z kwadratowymi otworami należy upewnić się, że kołki szyn przejdą przez kwadratowe otwory.

- 1 Aby otworzyć zatrzaski szyny, naciśnij przycisk zwalniający zatrzask na środku końcówki (patrz Rysunek 1).
- 2 Wyrównaj końcówki szyn z pionowymi belkami montażowymi szafy, aby osadzić kołki w dolnym otworze pierwszego elementu w kształcie U oraz w górnym otworze drugiego elementu w kształcie U.


 **UWAGA:** Szyny można stosować w szafach zarówno z kwadratowymi, jak i okrągłymi otworami w belkach montażowych (patrz Rysunek 1).

Rysunek 1. Naciskanie przycisków zwalniających zatrzaski

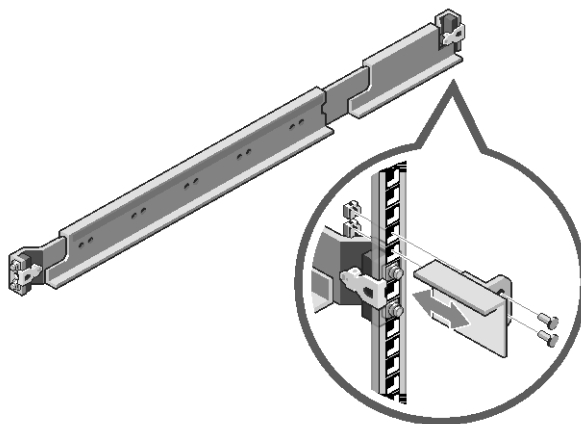


 **UWAGA:** Aby zdemontować szyny, naciśnij przycisk zwalniający zatrzask na środku końcówki, a następnie zwolnij każdą szynę.

- 3 Zaczep końcówki szyn i zwolnij przyciski zwalniające zatrzaski, aby zablokować zatrzaski na miejscu.
- 4 Na obu pionowych belkach montażowych szafy serwerowej włóż dwie nakrętki kłatkowe w kwadratowe otwory bezpośrednio nad szyną (patrz Rysunek 2).
- 5 Zainstaluj transportowe wsporniki stabilizujące (opcjonalne) na tylnych listwach szafy.
- 6 Włóż śruby i je dokręć.

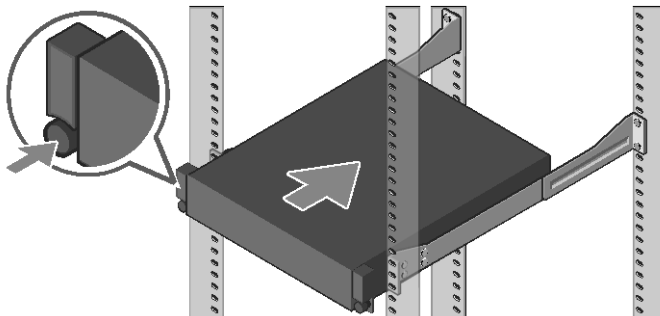
 **UWAGA:** Przed transportem systemów już zainstalowanych w szafie serwerowej należy zamontować dwa transportowe wsporniki stabilizujące (opcjonalne).

Rysunek 2. Montaż transportowych wsporników stabilizujących



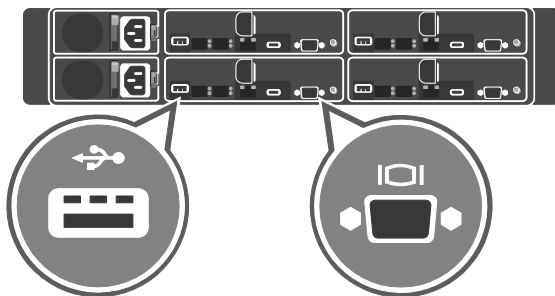
- 7 Wsuń system do szafy serwerowej (patrz Rysunek 3).
- 8 Dokręć śruby radełkowane, aby przymocować ucha systemu do przednich belek montażowych szafy.

Rysunek 3. Montaż obudowy w szafie serwerowej



Podłączanie klawiatury, myszy i monitora (opcjonalne)

Rysunek 4. Czynności opcjonalne — podłączanie klawiatury, myszy i monitora



Podłącz klawiaturę, mysz i monitor (opcjonalnie).

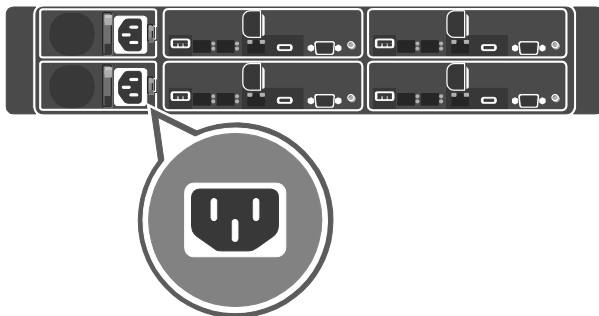
Złącza umieszczone w tylnej części systemu mają oznaczenia wskazujące, które kable należy podłączyć do którego złącza. Należy się upewnić, że dokręcone są śruby na złączu kabla monitora (o ile dostępne).



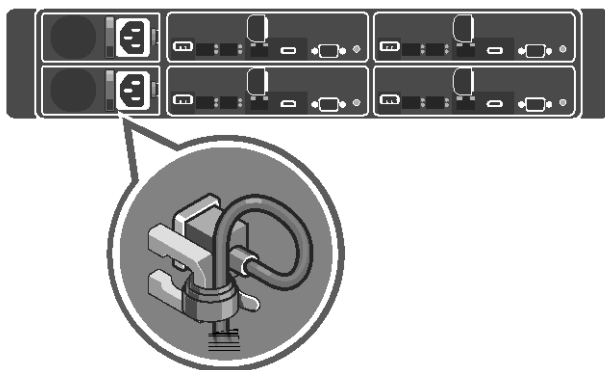
UWAGA: System obsługuje tylko jedno złącze USB i micro USB. Jeśli potrzebne są dodatkowe wyjścia USB, należy skorzystać z koncentratora USB lub kabla przejściowego.

Podłączanie kabli zasilania

Rysunek 5. Podłączanie przewodu zasilania



Rysunek 6. Prowadzenie okablowania



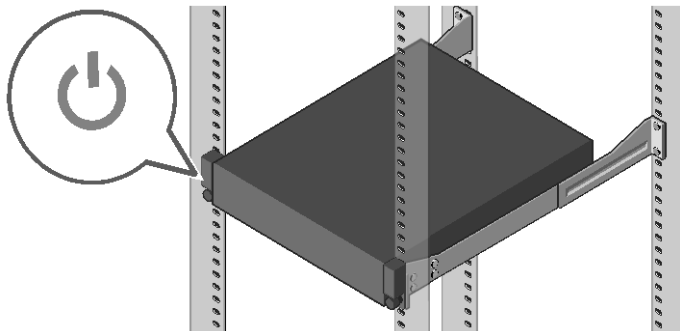
Podłącz przewód (przewody) zasilania do systemu oraz, jeśli stosowany jest monitor, przewód zasilania do monitora. Podłącz drugie złącze kabli zasilania do uziemionego gniazda elektrycznego lub oddzielnego źródła zasilania, np. zasilacza awaryjnego (UPS) lub do jednostki dystrybucji mocy (PDU).



UWAGA: System można podłączyć do źródeł zasilania prądu przemiennego oraz linii wysokiego napięcia prądu stałego. System obsługuje maks. dwa zasilacze (PSU) o mocy 1600 W (nominalne napięcie wejściowe: 200–240 VAC).

Włączanie systemu

Rysunek 7. Naciskanie przycisku zasilania z przodu systemu



Naciśnij przycisk(i) zasilania z przodu lub z tyłu systemu. Wskaźniki zasilania będą świecić w kolorze zielonym.

Instalacja systemu operacyjnego

Podczas pierwszej instalacji systemu operacyjnego należy się zapoznać z jego dokumentacją dotyczącą instalacji i konfiguracji. Przed instalacją sprzętu lub oprogramowania zakupionego osobno należy upewnić się, że system operacyjny jest zainstalowany. Dodatkowe informacje na temat systemu Dell XC6320 można znaleźć w dokumencie *Dell XC6320 Owner's Manual* dostępnym na stronie Dell.com/xcseriesmanuals.



UWAGA: Więcej informacji na temat obsługiwanych systemów operacyjnych można znaleźć na stronie Dell.com/ossupport.

Dell XC6320 skalirani
hiper-konvergentni uređaj

Početak korišćenja vašeg sistema

Skenirajte da biste videli snimke sa uputstvima,
dokumentaciju i informacije o rešavanju problema.



04G7G3A01



Napomene, mere opreza i upozorenja



NAPOMENA: NAPOMENA ukazuje na važne informacije koje vam pomažu da na bolji način upotrebite računar.



OPREZ: OPREZ ukazuje na potencijalno oštećenje hardvera ili gubitak podataka ako se ne pridržavate uputstava.



UPOZORENJE: UPOZORENJE ukazuje na mogućnost oštećenja imovine, telesne povrede ili smrti.

Autorsko pravo © 2016 Dell Inc. Sva prava zadržana. Ovaj proizvod je zaštićen američkim i međunarodnim zakonima o autorskim pravima i intelektualnoj svojini. Dell™ i logo Dell su zaštićeni znaci kompanije Dell Inc. u Sjedinjenim Državama i/ili drugim jurisdikcijama. Sve druge oznake i imena koja se ovde spominju su zaštićeni znaci kompanija kojima pripadaju.

Štampano u Poljskoj

Regulatorni model: B08S

Regulatorni tip: B08S003

2016-03

B/D 4G7G3

Izmenjeno izdanje A01



OPREZ: Lokacija sa ograničenim pristupom

Ovaj sistem je namenjen za instalaciju samo na lokacijama sa ograničenim pristupom kao što je definisano u Cl. 1.2.7.3 IEC 60950-1: 2001 gde važe oba sledeća uslova:

- Pristup mogu dobiti samo serviseri ili korisnici koji su upućeni u razloge ograničenja pristupa na lokaciji, kao i o eventualnim merama opreza koje je potrebno preduzeti.
- Pristup se vrši pomoću alatke ili brave i ključa ili drugih bezbednosnih sredstava, a kontroliše ga organ nadležan za lokaciju.

Instalacija i konfiguracija



UPOZORENJE: Pre izvođenja sledeće procedure, pregledajte i sledite bezbednosna uputstva koja su isporučena uz sistem.

Montiranje sistema šina bez upotrebe alata



UPOZORENJE: Ukoliko je potrebno da podignete sistem, uradite to uz pomoć drugih. Ne pokušavajte da podignete sistem sami kako biste izbegli povrede.



UPOZORENJE: Sistem nije pričvršćen za okvir niti montiran na šine. Da biste izbegli lične povrede ili oštećenje sistema, morate obezbediti adekvatan oslonac za sistem tokom instalacije i uklanjanja.




UPOZORENJE: Da biste izbegli potencijalnu opasnost od električnog udara, neophodan je treći bezbednosni žičani provodnik uzemljenja za instalaciju okvira. Oprema okvira mora pružiti dovoljan protok vazduha za sistem kako bi se obezbedilo adekvatno hlađenje.

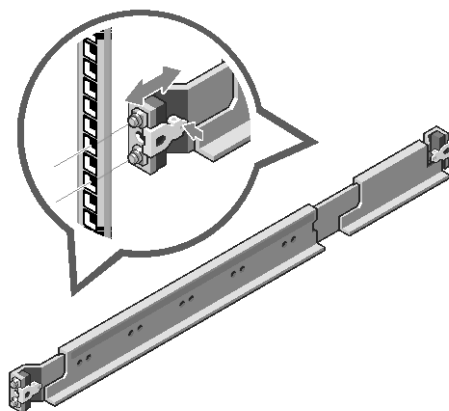



OPREZ: Prilikom instaliranja šina na policu sa četvrtastim otvorima, važno je obezbediti da četvrtasti klinovi prolaze kroz četvrtaste otvore.

- 1 Pritisnite dugmad za otpuštanje reze na srednjim tačkama krajnjeg dela kako biste otvorili reze šine (pogledajte sliku 1).
- 2 Poravnajte krajnje delove šina na vertikalnim priрубnicama okvira kako biste postavili klinove u donji otvor prvog U i gornji otvor drugog U.


 **NAPOMENA:** Šine se mogu koristiti za okvire sa četvrtastim i okruglim otvorima (pogledajte sliku 1).

Slika 1. Pritisak dugmadi za otpuštanje reze

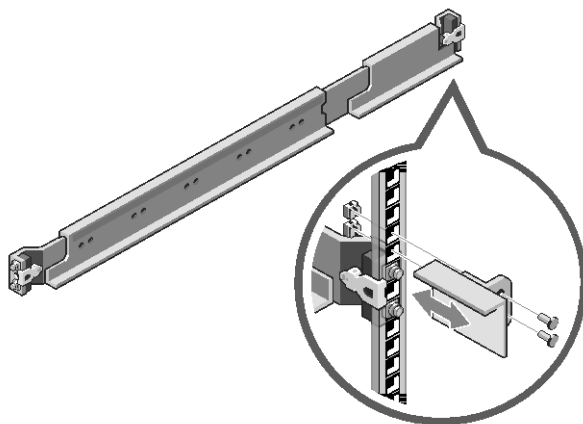


 **NAPOMENA:** Da biste uklonili šine, pritisnite dugme za otpuštanje reze na srednjim tačkama krajnjeg dela i izvadite svaku šinu.

- 3 Pomoću krajeva šina i otpuštanja dugmeta za otpuštanje reze zaključajte reze na mestu.
- 4 Na svakoj vertikalnoj priрубnici okvira u zadnjem delu, stavite dve podloge za vijke u dva četvrtasta otvora odmah iznad šine (pogledajte sliku 2).
- 5 Montirajte transportne podupirače za stabilizovanje kućišta (opciono) na zadnjem delu priрубnica okvira.
- 6 Montirajte i zategnite vijke.

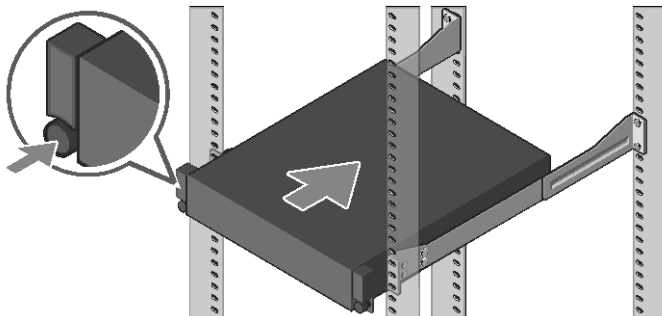
 **NAPOMENA:** Za transport sistema koji su već montirani na okvir, osigurajte da su dva transportna podupirača za stabilizovanje kućišta (opciono) na svom mestu.

Slika 2. Montiranje transportnih podupirača za stabilizovanje kućišta



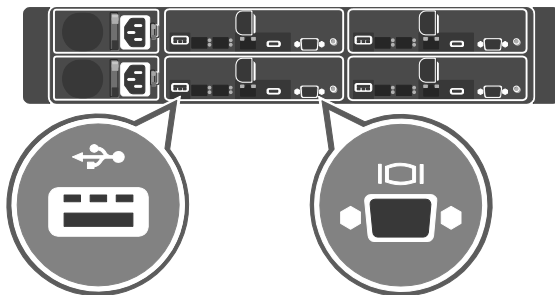
- 7 Postavite sistem u okvir (pogledajte sliku 3).
- 8 Zategnite leptir vijke da biste pričvrstili krila sistema za prednji deo prirubnica okvira.

Slika 3. Montiranje kućišta na okvir



Povezivanje tastature, miša i monitora (opciono)

Slika 4. Opciono – povezivanje tastature, miša i monitora



Priključite tastaturu, miša i monitor (opciono).

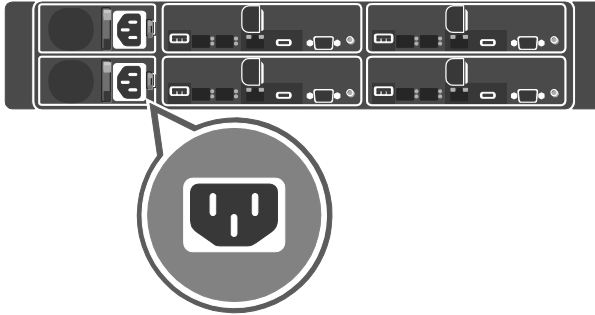
Priključci na zadnjem delu vašeg sistema imaju ikone koje ukazuju koji kabl se povezuje sa kojim priključkom. Obavezno zategnite vijke (ako ih ima) na kابلu monitora.



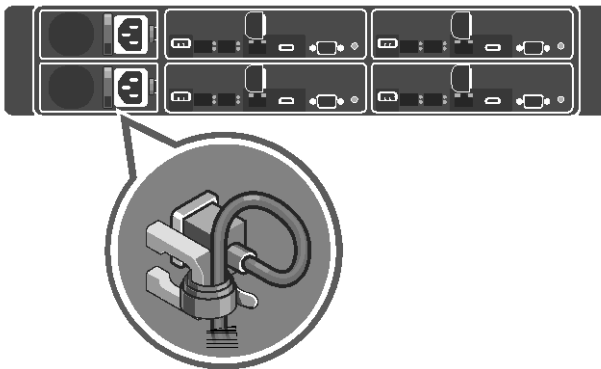
NAPOMENA: Sistem podržava samo jedan USB port i jedan mikro USB port. Ako vam je potrebno više od jednog USB izlaza odjednom, koristite USB žvorište ili produžni kabl.

Povezivanje kabl(ov)a za napajanje

Slika 5. Povezivanje kabla za napajanje



Slika 6. Usmeravanje kablova



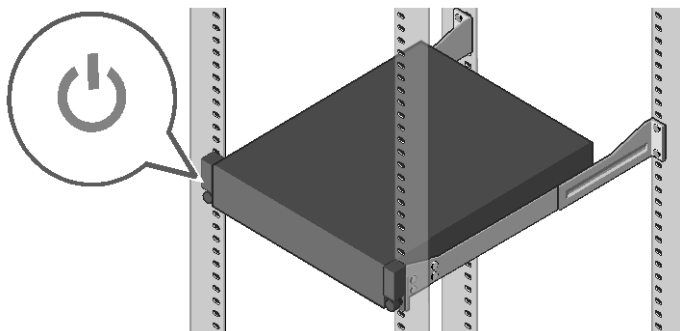
Povežite napojne kablove sistema sa sistemom, a ako se koristi monitor, povežite napojni kabl monitora sa monitorom. Uključite drugi kraj napojnog kabla u uzemljenu električnu utičnicu ili zasebni izvor električne energije poput neprekidnog napajanja (UPS) ili jedinice distribucije napajanja.



NAPOMENA: Sistem podržava AC i HVDC ulaznu snagu. Vaš sistem može da podržava do dve jedinice napajanja (PSU) od 1600 W. (200–240 VAC nominalni ulazni napon).

Uključivanje sistema

Slika 7. Pritisak dugmeta „Napajanje“ ispred sistema



Pritisnite dugme ili dugmad ispred ili iza sistema. Indikatori napajanja svetle u zelenoj boji.

Instaliranje operativnog sistema

Da biste instalirali operativni sistem po prvi put, pogledajte dokumentaciju o instalaciji i konfiguraciji za vaš operativni sistem. Obavezno prvo instalirajte operativni sistem pre instaliranja hardvera ili softvera koji nije kupljen uz ovaj sistem. Za dodatne informacije o sistemu Dell XC6320, pogledajte *Dell XC6320 Priručnik za vlasnika* dostupan na adresi **Dell.com/xcseriesmanuals**.



NAPOMENA: Za više informacija o podržanim operativnim sistemima vidite **Dell.com/ossupport**.

Dell XC6320 Web-Scale Hyperconverged Appliance

Sisteminizi Başlatma

Nasıl yapılır videolarını, belgeleri ve sorun giderme bilgilerini görmek için tarayın.



04G7G3A01



Notlar, Dikkat Edilecek Noktalar ve Uyarılar



NOT: NOT, bilgisayarınızdan daha iyi şekilde yararlanmanızı saęlayan önemli bilgiler verir.



DİKKAT: DİKKAT, yönergelere uyulmadığında donanımın zarar görebileceğini veya veri kaybı olabileceğini belirtir.



UYARI: UYARI maddi hasar, kişisel yaralanma veya ölüm tehlikesini belirtir.

Telif Hakkı © 2016 Dell Inc. Tüm hakları saklıdır. Bu ürün ABD ve uluslararası telif hakkı ve fikri mülkiyet yasaları ile korunmaktadır. Dell™ ve Dell logosu, Amerika Birleşik Devletleri ve/veya diğer ülkelerde, Dell Inc.'e ait ticari markalardır. Burada adı geçen diğer tüm markalar ve isimler, ilgili firmaların ticari markaları olabilir.

Polonya'da basılmıştır

Resmi Model: B08S

Resmi Tip: B08S003

2016-03

P/N 4G7G3

Rev. A01



DİKKAT: Sınırlı Erişim Yeri

Bu sistem yalnızca sınırlı erişim olan yerlere kurulum için olup, bu durum Cl. 1.2.7.3 of IEC 60950-1: 2001'de tanımlanmıştır ve şu koşulların her ikisi de geçerlidir:

- Erişim sadece servis personeli veya sınırlı erişim yerine uygulanan kısıtlamaların nedenleri ve alınacak önlemler hakkında bilgilendirilmiş kişiler tarafından sağlanabilir.
- Erişim bir alet veya kilit-anahtar veya diğer güvenlik araçlarının kullanımı ile yapılır ve sınırlı erişim yerinden sorumlu kişi tarafından kontrol edilir.

Kurulum ve Yapılandırma



UYARISI: Aşağıdaki prosedürü uygulamadan önce sistemle birlikte verilen güvenlik yönergelerini okuyun ve bu yönergelere uyun.

Aletsiz Ray Çözümünün Monte Edilmesi



UYARI: Sistemi kaldırmamız gerektiğinde, yardımcı olmaları için başkalarından yardım isteyin. Yaralanmayı önlemek için, sistemi kendi başınıza kaldırmaya çalışmayın.



UYARI: Sistem rafa sabitlenmez veya raylara monte edilmez. Yaralanmaları veya sistemin hasar görmesini önlemek için, montaj ve söküm sırasında sistemi uygun şekilde desteklemelisiniz.



UYARI: Elektrik çarpması olasılığını önlemek için, raf kurulumunda üçüncü bir kabloyla güvenlik topraklama iletkeni gereklidir. Raf ekipmanı uygun soğutmanın sürdürülebilmesi için sisteme yeterli hava akışı sağlamalıdır.



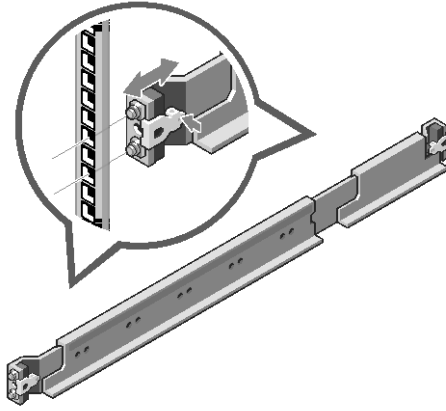
DİKKAT: Kare delikli bir rafa ray montajı yaparken kare askının kare deliklerin içinden kayarak geçtiğinden emin olun.

- 1 Ray mandallarını açmak için uç parça orta noktalarındaki mandal serbest bırakma düğmelerini itin (bkz. Şekil 1).
- 2 Yatay raf flanşlarındaki rayların uç parçalarını, birinci U'nun alt deliği ikinci U'nun üst deliğine oturacak şekilde hizalayın.



NOT: Raylar hem kare delikli hem de yuvarlak delikli raflarda kullanılabilir (bkz. Şekil 1).

Şekil 1. Mandal Serbest Bırakma Düğmelerini İtme



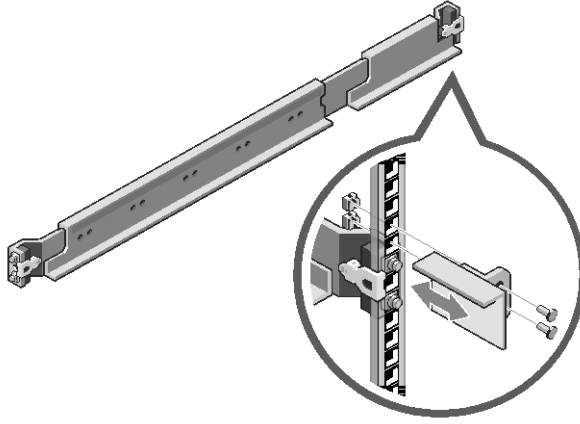
NOT: Kızakları çıkarmak için uçtaki parçanın ortasında yer alan mandal serbest bırakma düğmesini itin ve kızakları yerinden çıkartın.

- 3 Mandalların yerine kilitlemesi için rayların uçlarını yerleştirin ve mandal bırakma düğmesini bırakın.
- 4 Arkadaki dikey raf flanşlarının her birinde, iki vida tabanını rayın hemen üzerindeki iki kare deliğe yerleştirin (bkz. Şekil 2).
- 5 Ürünle birlikte gelen kasa sabitleme braketlerini (isteğe bağlı) arka raf flanşlarına takın.
- 6 Vidaları takın ve sıkın.



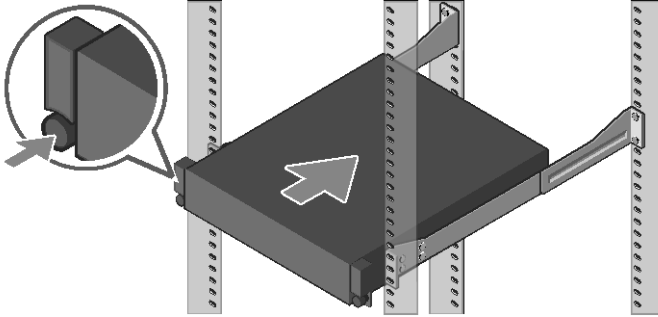
NOT: Rafa halihazırda monte edilmiş sistemleri taşımak için iki adet kasa dengeleyici nakliye braketinin (isteğe bağlı) takılı olduğundan emin olun.

Şekil 2. Kasa Dengeleyici Nakliye Braketlerini Takma



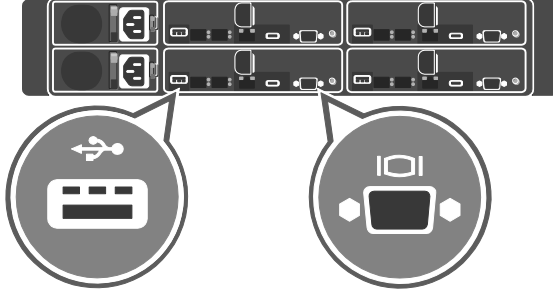
- 7 Sistemi rafın içine kaydırın (bkz. Şekil 3).
- 8 Sistemin kulaklarını raf flanşlarının önüne sabitlemek için kelebek vidaları sıkın.

Şekil 3. Kasayı Rafa Takma



Klavye, Fare ve Monitörü Bağlama (İsteğe Bağlı)

Şekil 4. İsteğe Bağlı - Klavye, Fare ve Monitörü Bağlama



Klavye, fare ve monitörü bağlayın (isteğe bağlı).

Sisteminizin arkasındaki konektörlerde, her birine hangi kablunun bağlanacağını gösteren simgeler vardır. Monitör kablosunun konektöründe vidalar varsa sıkmayı unutmayın.



NOT: Sistem yalnızca bir USB bağlantı noktasını ve bir mikro USB bağlantı noktasını destekler. Aynı anda birden fazla USB çıkışına ihtiyaç duyarsanız, USB hub veya adaptör kablosu kullanın.

Güç Kablolarını Bağlama

Şekil 5. Güç kablosunu bağlama

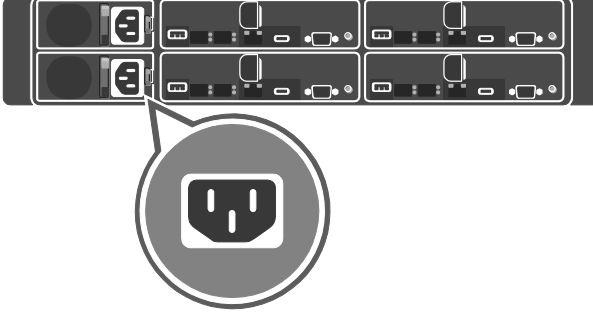
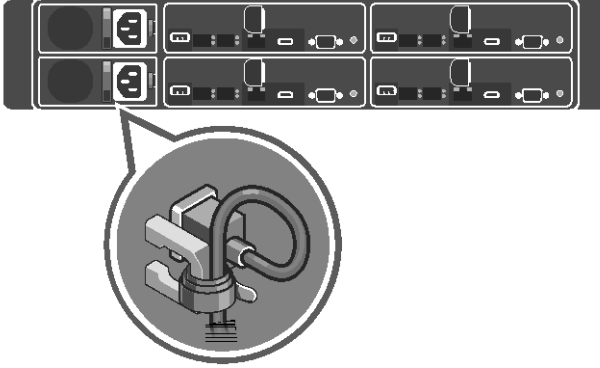


Figure 6. Kabloları yönlendirme



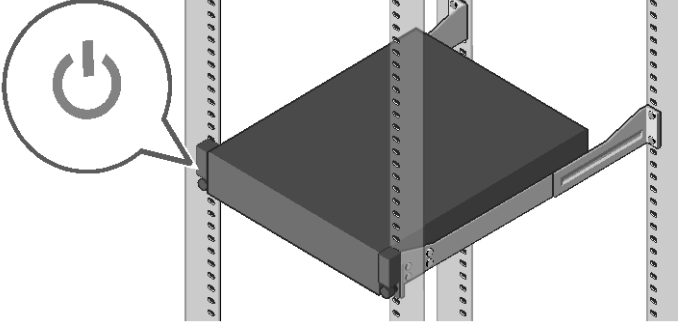
Sistemin güç kablosunu/kablolarını sisteme bağlayın ve monitör kullanılıyorsa, monitörün güç kablosunu monitöre bağlayın. Güç kablosunun/kablolarının diğer ucunu topraklı bir elektrik prizine veya kesintisiz güç kaynağı (UPS) veya güç dağıtım ünitesi gibi ayrı bir güç kaynağına bağlayın.



NOT: Sistem hem AC hem de HVDC güç girişlerini destekler. Sisteminiz en çok iki adet 1600 W güç kaynağı ünitesini (PSU) destekler (200–240 VAC nominal giriş voltajı).

Sistemi Açma

Şekil7. Sistemin ve Monitörün Ön Tarafındaki Güç Düğmesine Basma



Sistemin önündeki ya da arkasındaki güç düğmesine/düğmelerine basın. Güç göstergeleri yeşil renkli yanar.

İşletim Sistemini Yükleme

Bir işletim sistemini ilk kez yüklemek için, işletim sisteminizin yükleme ve yapılandırma belgelerine bakın. Sistem ile birlikte satın alınmayan donanım veya yazılım kurmadan önce işletim sisteminin kurulu olduğundan emin olun. Dell XC6320 sistemi hakkında daha fazla bilgi için bkz. *Dell XC6320 Owner's Manual* Dell.com/xcseriesmanuals.



NOT: Desteklenen işletim sistemleri hakkında daha fazla bilgi için bkz. Dell.com/ossupport.

